

# КЛАПАН СОЛЕНОИДНЫЙ НОРМАЛЬНО ЗАКРЫТЫЙ ПРЯМОГО ДЕЙСТВИЯ С ПОРШНЕМ AR-CS-728A

Руководство по эксплуатации в. 2024-03-18 DSD-OVR-DVB-AAK-UND

## Принцип действия и область применения

Нормально закрытый соленоидный клапан – это магнитный клапан, в котором закрытое положение сохраняется, если управляющее напряжение на его индукционную катушку не подается. При подаче напряжения на катушку нормально закрытый клапан открывается и пропускает через себя поток рабочей среды. При отключении управляющего напряжения этот клапан автоматически закрывается и перекрывает поток рабочей среды в трубопроводе. При обрыве провода управляющего напряжения клапан будет закрыт.

В большинстве случаев подходит для эксплуатации в системах водоснабжения, тепло-снабжения, вентиляции и пневмоуправления. Особенно актуально применение данного типа клапана, когда клапан должен быть закрыт большую часть времени либо когда он обязательно должен быть закрыт при отключении электропитания системы.

## Особенности:

- клапан укомплектован ручным краном, грязевым фильтром и реле времени РВК с возможностью задания времени нахождения во включенном (открытом) состоянии (от 0,1 с) и паузы между включениями (от 30 с);
- срабатывание при нулевом давлении;
- работа при высоком давлении до 1,6 МПа.

**Рабочая среда:** вода, воздух.

## Материалы:

- корпуса – латунь;
- уплотнения – NBR.

**Рабочая температура клапана:** 0...+80°C.

**Рабочее давление:** 0,0...1,6 МПа.

**Присоединение:** вход – резьбовое наруж. ½", внутр. ¼";  
выход – резьбовое внутр. ½".

**Ду, мм:** 3,5.

**Питание:** ~220 В, ~110 В, ~24 В, =110 В, =24 В, =12 В.



Катушка	Мощность	AC			DC		
		~220 В	~110 В	~24 В	=110 В	=24 В	=12 В
SB257 IP65	28 ВА	✓	✓	✓			
	18 Вт				✓	✓	✓
AS11H IP65	22 ВА	✓	✓	✓			
	13 Вт				✓	✓	✓
ASEx543* IP65	23 ВА	✓	✓	✓			
	13 Вт					✓	✓
ASE11H** IP65	4,5 ВА	✓					
	8 Вт					✓	✓

\* Взрывозащищенная катушка ASEx543.

\*\* Использование энергосберегающей катушки ASE11H позволяет снизить температуру нагрева катушки и тем самым продлить срок ее службы в несколько раз.

## Реле времени

Реле времени	Питание	Нагрузочный ток	Клапан открыт	Клапан закрыт
РВК234	≈24...220 В	1 А	0,5...10 с	0,5...45 мин
РВК234АС	≈110...220 В			
РВК237	~110...240 В или =7...36 В	1 А	1 с...99 ч 59 мин 59 с	1 с...99 ч 59 мин 59 с
РВК790	≈110...240 В или ≈7...36 В	1,5 А	0,1...99 с	0,5...99 мин

## ТЕХНИЧЕСКИЕ ХАРАКТЕРИСТИКИ

Обозначение	Ду, мм	Кв, м³/ч	Присоединение	P <sub>мин</sub> , МПа	P <sub>max</sub> , МПа	Катушки	Вес, г
AR-CS-728A GBN	3,5	0,4	Вход – наруж. ½", внутр. ¼"; выход – внутр. ½"	0,0	1,6	AS11H, SB257, ASEX543, ASE11H	550

### Расшифровка обозначения клапана AR-CS-728A XYZ:

AR-CS-728A – модель клапана.

X – присоединение: G – трубная резьба.

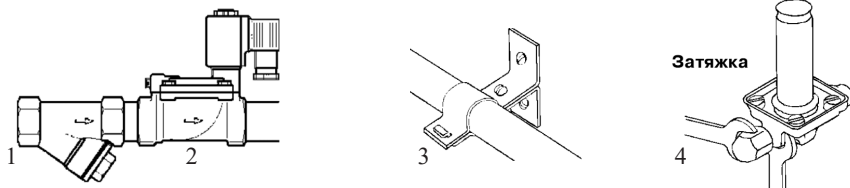
Y – материал корпуса: В – латунь.

Z – материал уплотнения: N – NBR.

## ОПИСАНИЕ ПРИБОРА

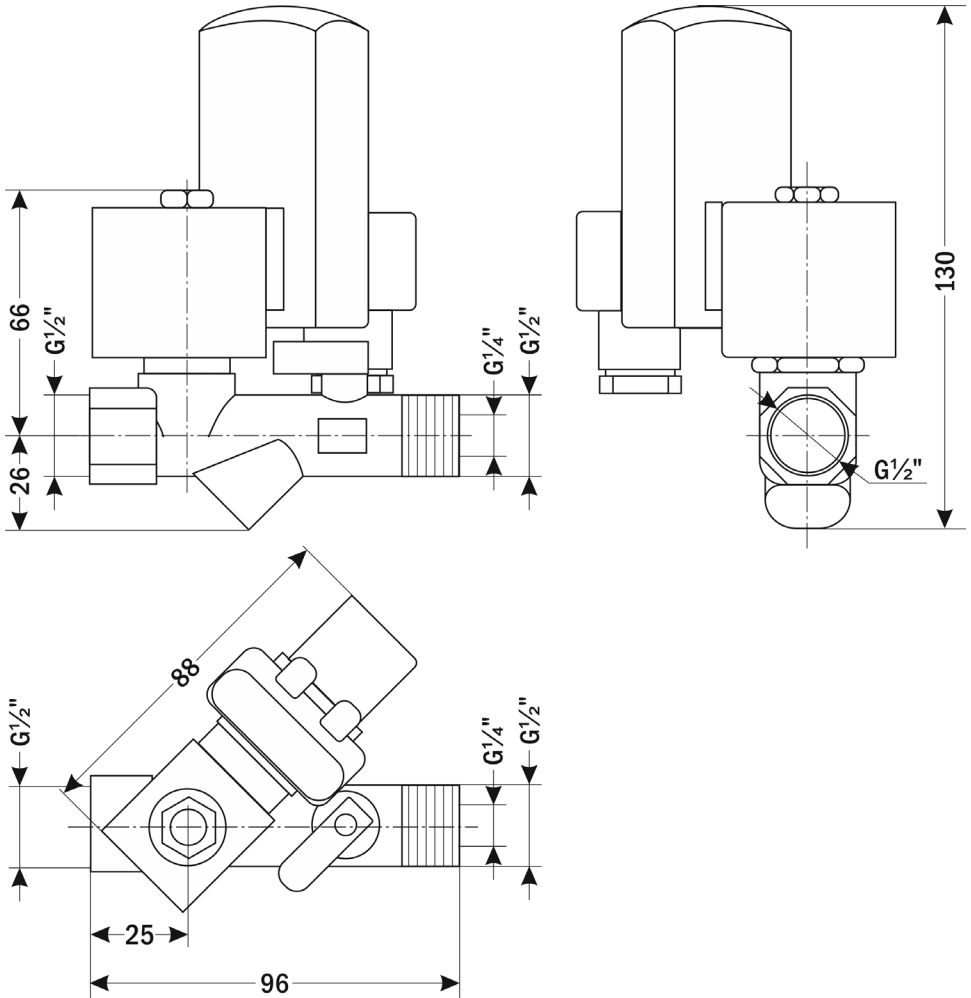
Соленоидный (электромагнитный) клапан – это комбинация двух основных функциональных узлов: 1) соленоида (электромагнита) с сердечником (поршнем), свободно движущимся в герметично закрытой трубке внутри катушки соленоида, и 2) непосредственно клапана с проходным отверстием, в котором установлена диафрагма или поршень, чтобы открывать или перекрывать поток. Клапан открывается или закрывается движением магнитного сердечника, втягивающегося в соленоид, когда на катушку подается питание. Конструкция обеспечивает компактность и герметичность клапана.

## МОНТАЖ ПРИБОРА



1. Перед монтажом клапана трубопроводы должны быть прочищены, т.к. попадание в клапан инородных частиц может привести к выходу его из строя. Перед входным отверстием соленоидного клапана необходимо установить фильтр-грязевик.
2. Для правильной работы клапан должен быть установлен так, чтобы направление стрелки совпадало с направлением потока. Движение потока против указывающей стрелки может повредить внутренние компоненты клапана.
3. Трубы с обоих концов клапана следует надежно закрепить.
4. При затяжке трубных соединений следует применить контргусилие, т.е. необходимо использовать два гаечных ключа: на клапане и на трубном соединении, как показано на рисунке. Не используйте клапан как рычаг при монтаже!
5. Монтажное положение клапана – горизонтальное.

## ГАБАРИТНЫЕ РАЗМЕРЫ

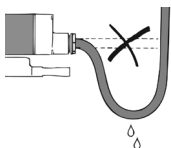
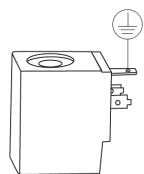


## ЭЛЕКТРИЧЕСКОЕ ПОДКЛЮЧЕНИЕ

**Внимание!** Недопустимо подавать напряжение на катушку, не надетую на клапан. Вызванный этим мгновенный перегрев катушки и последующий выход ее из строя не являются гарантийным случаем.

Место подсоединения электрического кабеля должно быть тщательно изолировано. Напряжение указано на шильде клапана. Убедитесь, что параметры катушки (тип и значение напряжения) соответствуют характеристикам сети. Если параметры не совпадают, катушка может выйти из строя.

**Внимание!** Нормальная температура поверхности катушки при непрерывной работе может достигать +70°C. Не прикасайтесь к ней, это может привести к ожогу.



**Внимание!** Без заземления не подключать! Кабель заземления должен быть соединен с соответствующей клеммой. Катушка имеет три вывода. Средний вывод должен использоваться для заземления. Для катушек с выводным кабелем это провод желто-зеленого цвета. Два других вывода используются для подключения фазы и нейтрали источника питания. Прежде чем включить соленоидный клапан в работу, рекомендуется проверить его, подав на него электропитание. Должен раздаться щелчок. Все электрические подключения следует выполнять при снятом напряжении питания.

**Внимание!** Вода не должна проникать в клеммную коробку. Кабель необходимо монтировать с образованием петли для стекания капель жидкости.

## УСТРАНЕНИЕ ВОЗМОЖНЫХ НЕИСПРАВНОСТЕЙ В РАБОТЕ КЛАПАНОВ ПРЯМОГО ДЕЙСТВИЯ С ПОРШНЕМ

Вероятные причины	Диагностика	Способ устранения
<b>1. Клапан не открывается/не закрывается</b>		
Обрыв в катушке	Прозвонить клеммы катушки для обнаружения возможного обрыва. Проверить релейные контакты, кабельные вводы, предохранители. Использовать детектор магнитного поля	При обнаружении дефекта заменить катушку
Подключенное питание не соответствует характеристикам катушки	Проверить подключение по электрической схеме. Измерить рабочее напряжение на катушке. Проверить характеристики катушки	При необходимости заменить катушку
Неверный тип клапана	Проверить тип клапана (НО или НЗ)	При необходимости заменить на клапан нужного типа
<b>2. Клапан открывается/закрывается частично</b>		
Попадание грязи между корпусом и поршнем	Разобрать клапан и произвести визуальный осмотр	Прочистить клапан

### ГАРАНТИЙНЫЕ ОБЯЗАТЕЛЬСТВА

Соленоидный клапан не требует обслуживания. В случае выхода клапана из строя он должен быть демонтирован и отправлен изготовителю для осмотра и тестирования (кроме выхода из строя катушки или диафрагмы – в этом случае проблема решается на месте путем замены этих деталей). Гарантийный срок составляет 12 месяцев от даты продажи. Поставщик не несет никакой ответственности за ущерб, связанный с повреждением изделия при транспортировке, в результате некорректного использования, а также в связи с модификацией или самостоятельным ремонтом изделия пользователем.

**АРК Энергосервис, Санкт-Петербург**  
 +7 (812) 327-32-74    8-800-550-32-74  
 www.kipspb.ru        327@kipspb.ru

Соленоидный клапан  
 AR-CS-728A \_\_\_\_\_  
 с катушкой \_\_\_\_\_,  
 питание \_\_\_\_\_ В.

Дата продажи: \_\_\_\_\_

**М. П.**